

ES

Taburete alto giratorio con base de polipropileno en forma de estrella con ruedas y respaldo curvo para un óptimo confort. Pistón de gas regulable en altura. Versátil y resistente.

EN

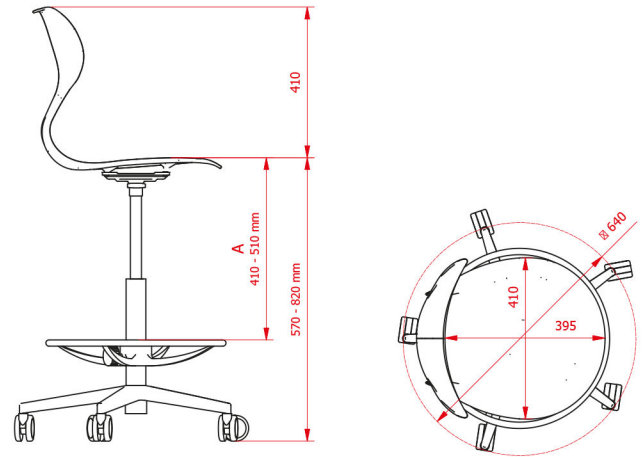
High seat stool with polypropylene 5 stars base and waterfall seat chair. Stroke gas lift and adjustable weight. Great mobility and versatile. Versatile and durable.

FR

Tabouret haut avec piètement en polypropylène 5 branches sur roulettes et grand dossier courbé pour assurer un excellent confort. Vérin à gaz réglable en hauteur. Grande mobilité et multifonction. Durable et multifonction.

CAT

Tamboret amb base de polipropilè i respallter kingsize corbat per a un òptim confort. Gran mobilitat i versàtil. Pistó de gas regulable en altura. Versàtil i resistent.



- 1 Asiento ergonómico de polipropileno. Ergonomic seat made of polypropylène. Assise ergonomique en polipropilène. Seient ergonòmic de polipropilè

- 2 Pistón de gas Stroke gas lift Vérin à gaz Pistó de gas

- 3 Base de polipropileno en forma de estrella con ruedas sin freno de Ø65mm Polypropylene star base with no brake castors Ø65mm Piètement en polypropylène 5 branches sur roulettes sans frein de Ø65mm Base de polipropilè en forma d'estrella amb rodes sense fre de Ø65mm

- 4 Anillo de aluminio reposapiés ajustable Aluminium ring with adjustable footrest Repose-pied rond réglable en aluminium Anell d'alumini reposapeus ajustable

- 5 Opción asiento tapizado * Upholstered seat option * Option assise rembourée * Opció seient tapissat *

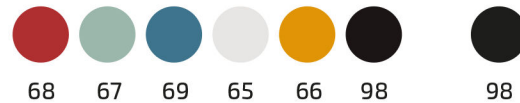
ALTURA ASIENTO / SEAT HEIGHT / HAUTEUR SIÈGE / ALÇADA SEIENT

57-82 cm

COLOR / COLOUR / COULEUR / COLOR

ASIENTO / SEAT / ASSISE / SEIENT

ESTRUCTURA / STRUCTURE / STRUCTURE / ESTRUCTURA



PESO WEIGHT POIDS PES

7,56 kg

CANTIDAD DE EMBALAJE PACK QUANTITY QTÉ D'UNITÉS PAR CARTON QUANTITAT D'EMBALATGE

8

EMBALAJE CARTON BOX CARTON EMBALATGE

2

* Poliéster 100% - 530gr tela knitted - Retardante al fuego según el Californian Technical Bulletin 117-2013
 * Knitted polyester 100 % - 530 gr - Fire retardant according to the Californian Technical Bulletin 117-2013
 * Knitted polyester 100 % - 530 gr - Retardant au feu selon the Californian Technical Bulletin 117-2013
 * Polièster 100% - 530gr - Retardant al foc segons la Californian Technical Bulletin 117-2013