

ES

EN

FR

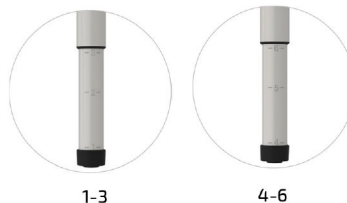
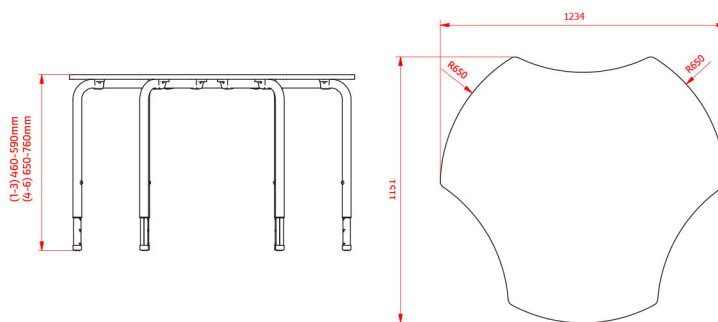
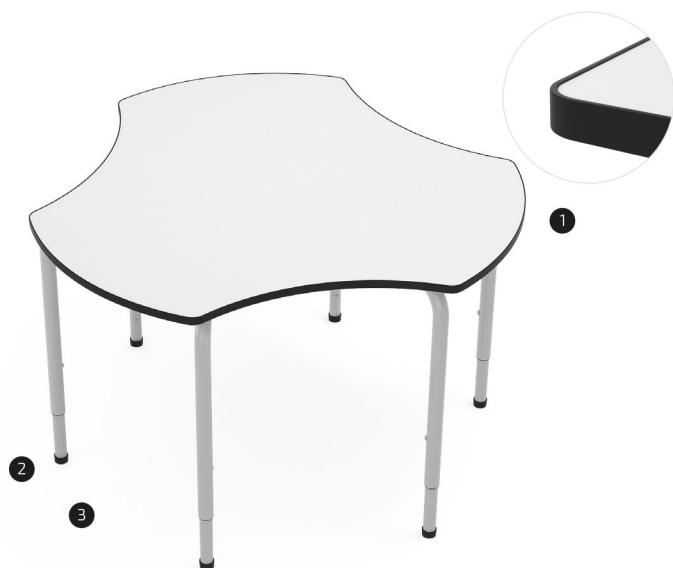
CAT

Mesa con estructura tubular metálica y sobre de aglomerado en forma curvilínea.

Table with metal tubular frame and curve chipboard tabletop.

Table avec structure tubulaire métallique et plateau courbé aggloméré.

Taula amb estructura tubular metàl·lica i sobre d'aglomerat en forma curvilínia.



TALLA / SIZE / TAILLE / TALLA

1-2-3 / 4-5-6

1 Tablero de aglomerado 19 mm con el contorno inyectado de polipropileno y cantos redondeados.

Chipboard 19 mm tabletop with polypropylene injected and rounded edges.

Plateau aggloméré de 19 mm avec des contours injectés en polypropylène avec chants arrondies.

Sobre d'aglomerat 19 mm amb el contorn injectat de polipropilè i cantonades arrodonides.

2 Patas regulables en altura. Estructura tubular metálica de Ø38mm pintada en epoxi-poliéster color aluminio RAL 9006.

Adjustable metal legs. Metal tubular structure Ø38mm painted with epoxy-polyester made of aluminium colour RAL 9006.

Pied réglable. Structure tubulaire métallique Ø38mm peint en aluminium époxy-polyester couleur RAL 9006

Potes regulables en alçada. Estructura tubular metàl·lica Ø38mm pintada en epoxi-poliéster color alumini RAL 9006.

3 Taco nivelador

Block leveler

Taquet niveleur

Tac anivellable

COLOR / COLOUR / COULEUR / COLOR

SOBRE / TABLETOP /
PLATEAU / SOBRE

ESTRUCTURA / STRUCTURE /
STRUCTURE / ESTRUCTURA



22



96
RAL 9006

metálico
metal
métallique
metàl·lic

PESO

WEIGHT

POIDS

PES

33,07 kg

CANTIDAD DE EMBALAJE

PACK QUANTITY

QTÉ D'UNITÉS PAR CARTON

QUANTITAT D'EMBALATGE

1

EMBALAJE

CARTON BOX

CARTON

EMBALATGE

2

