

ES

EN

FR

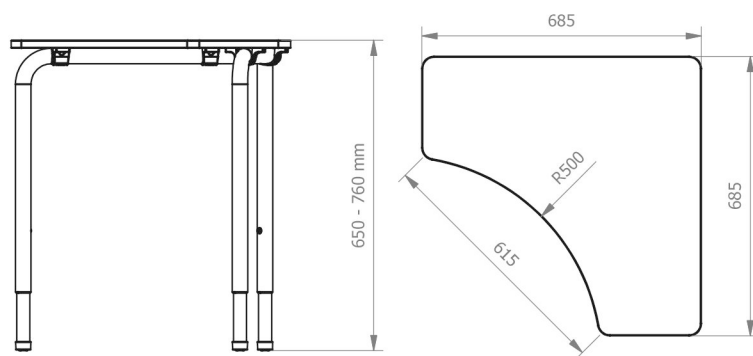
CAT

Mesa con estructura tubular metálica y sobre de aglomerado en forma triangular.

Table with metal tubular frame and triangular chipboard tabletop.

Table avec structure tubulaire métallique et plateau aggloméré triangulaire.

Taula amb estructura tubular metàl·lica i sobre d'aglomerat en forma triangular.



TALLA / SIZE / TAILLE / TALLA

4 - 5 - 6

COLOR / COLOUR / COULEUR / COLOR

SOBRE / TABLETOP /
PLATEAU / SOBRE

ESTRUCTURA / STRUCTURE /
STRUCTURE / ESTRUCTURA



22

metálico
metal
métallique
metàl·lic

96
RAL 9006

- 1** Tablero de aglomerado 19 mm con el contorno inyectado de polipropileno y cantos redondeados.
Chipboard 19mm tabletop with polypropylene injected and rounded edges.
Plateau aggloméré avec des contours injectés en polypropylène avec chants arrondies.
Sobre d'aglomerat 19 mm amb el contorn injectat de polipropilè i cantonades arrodonides.
- 2** Patas regulables en altura. Estructura tubular metálica de Ø38mm pintada en epoxi-poliéster color aluminio RAL 9006.
Adjustable metal legs. Metal tubular structure Ø38mm painted with epoxy-polyester made of aluminium colour RAL 9006.
Pied réglable. Structure tubulaire métallique Ø38mm peint en aluminium époxy-polyester couleur RAL 9006
Potes regulables en alçada. Estructura tubular metàl·lica Ø38mm pintada en epoxi-poliéster color alumini RAL 9006.
- 3** Taco nivelador
Block leveler
Taquet niveleur
Tac anivellable

PESO

WEIGHT

POIDS

PES

10,30 kg

CANTIDAD DE EMBALAJE
PACK QUANTITY
QTÉ D'UNITÉS PAR CARTON
QUANTITAT D'EMBALATGE

1

EMBALAJE
CARTON BOX
EMBALATGE

2

